



PTO  
traktorbetriebene  
Zapfwellengeneratoren  
für den deutschen Markt



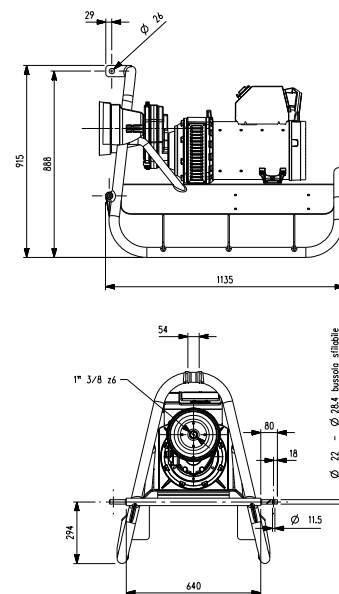
# Agrowatt, ENERGY FREEDOM!

mit IP67 Anschlussdose

## FELD-BETRIEB 3-PHASIG BÜRSTENLOS / SPANNUNGSREGLER 4-POLIG SCHWERLAST



IP 44



### AWG 4-40X

| H CLASS<br>400V 50 Hz | Elektr.Leistung | Traktor-Leistung | Nebenantrieb  | Gewicht<br>(Kg) | Abmessungen<br>(mm) |
|-----------------------|-----------------|------------------|---------------|-----------------|---------------------|
| KVA S1                | kW              | empf. PS (*)     | Norm-rpm (**) | Gesamt          | Gesamt              |
| 40,5                  | 35,1            | 111              | 430           | 261             | A                   |

#### BESCHREIBUNG DER SCHALTТАFEL

- 1 CEE-Stecker 400 V (3P+N+E) 63A IP67
- 1 CEE-Stecker 230 V (2P+E) 32A IP67
- 1 Schuko-Stecker IP54 + einphasiger Wärmeschutz
- 4-poliger Schutzschalter + Messgerät zur Isolationskontrolle
- + 2-poliger Schutzschalter + IP65 Schutz
- Unter-/Überspannungsalarm • Alarm für Unter-/Überfrequenz
- Voltmeter + Frequenzmesser + Amperemeter + Stundenzähler (digitales Messinstrument)

### AWG 4-58X

| H CLASS<br>400V 50 Hz | Elektr.Leistung | Traktor-Leistung | Nebenantrieb  | Gewicht<br>(Kg) | Abmessungen<br>(mm) |
|-----------------------|-----------------|------------------|---------------|-----------------|---------------------|
| KVA S1                | kW              | empf. PS (*)     | Norm-rpm (**) | Gesamt          | Gesamt              |
| 58,5                  | 53              | 180              | 400           | 339             | B                   |

#### BESCHREIBUNG DER SCHALTТАFEL

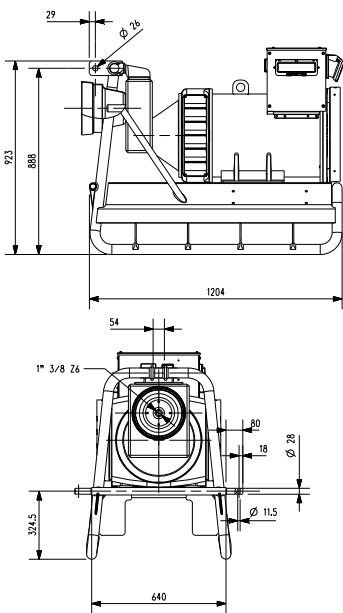
- 1 CEE-Stecker 400 V (3P+N+E) 125A IP67
- 1 CEE-Stecker 230 V (2P+E) 32A IP67
- 1 Schuko-Stecker IP54 + einphasiger Wärmeschutz
- 4-poliger Schutzschalter + Messgerät zur Isolationskontrolle
- + 2-poliger Schutzschalter + IP65 Schutz
- Unter-/Überspannungsalarm • Alarm für Unter-/Überfrequenz
- Voltmeter + Frequenzmesser + Amperemeter + Stundenzähler (digitales Messinstrument)

### AWG 4-84X

| H CLASS<br>400V 50 Hz | Elektr.Leistung | Traktor-Leistung | Nebenantrieb  | Gewicht<br>(Kg) | Abmessungen<br>(mm) |
|-----------------------|-----------------|------------------|---------------|-----------------|---------------------|
| KVA S1                | kW              | empf. PS (*)     | Norm-rpm (**) | Gesamt          | Gesamt              |
| 83,7                  | 74,6            | 253              | 400           | 386             | B                   |

#### BESCHREIBUNG DER SCHALTТАFEL

- 1 CEE-Stecker 400 V (3P+N+E) 125A IP67
- 1 CEE-Stecker 230 V (2P+E) 32A IP67
- 1 Schuko-Stecker IP54 + einphasiger Wärmeschutz
- 4-poliger Schutzschalter + Messgerät zur Isolationskontrolle
- + 2-poliger Schutzschalter + IP65 Schutz
- Unter-/Überspannungsalarm • Alarm für Unter-/Überfrequenz
- Voltmeter + Frequenzmesser + Amperemeter + Stundenzähler (digitales Messinstrument)



**B**

mit **IP67 Anschlussdose**  
**3-PHASIG BÜRSTENLOS / HAUS- / FELD-BETRIEB**  
**SPANNUNGSREGLER 4-POLIG SCHWERLAST**



**IP 44**



# AWB 4-40X-H

| H CLASS<br>400V 50 Hz | Elektr.Leistung | Traktor-Leistung | Nebenantrieb  | Gewicht<br>(Kg) | Abmessungen<br>(mm) |
|-----------------------|-----------------|------------------|---------------|-----------------|---------------------|
| KVA S1                | kW              | empf. PS (*)     | Norm-rpm (**) | Gesamt          | Gesamt              |
| <b>40,5</b>           | 35,1            | 111              | 430           | 261             | A                   |

### BESCHREIBUNG DER SCHALTAFEL

- Kommutator (HAUS | NULL | FELD)
- HAUS: 1 CEE-Stecker 400 V (3P+N+E) 63A IP67 • FELD: 1 CEE-Stecker 400 V (3P+N+E) 63A IP67 + 1 CEE-Stecker 400V (3P+N+E) 32A IP67 + 1 CEE-Stecker 400V (3P+N+E) 16A IP67
- 1 Schuko-Stecker IP54 + einphasiger Wärmeschutz
- 4-poliger Hauptschutzschalter + IP65 Schutz
- 4-poliger Schutzschalter + Messgerät zur Isolationskontrolle + IP65 Schutz
- 4-poliger Schutzschalter + 4-poliger Schutzschalter + IP65 Schutz
- Unter-/Überspannungsalarm • Alarm für Unter-/Überfrequenz
- Voltmeter + Frequenzmesser + Amperemeter + Stundenzähler (digitales Messinstrument)

# AWB 4-58X-H

| H CLASS<br>400V 50 Hz | Elektr.Leistung | Traktor-Leistung | Nebenantrieb  | Gewicht<br>(Kg) | Abmessungen<br>(mm) |
|-----------------------|-----------------|------------------|---------------|-----------------|---------------------|
| KVA S1                | kW              | empf. PS (*)     | Norm-rpm (**) | Gesamt          | Gesamt              |
| <b>58,5</b>           | 53              | 180              | 400           | 339             | B                   |

### BESCHREIBUNG DER SCHALTAFEL

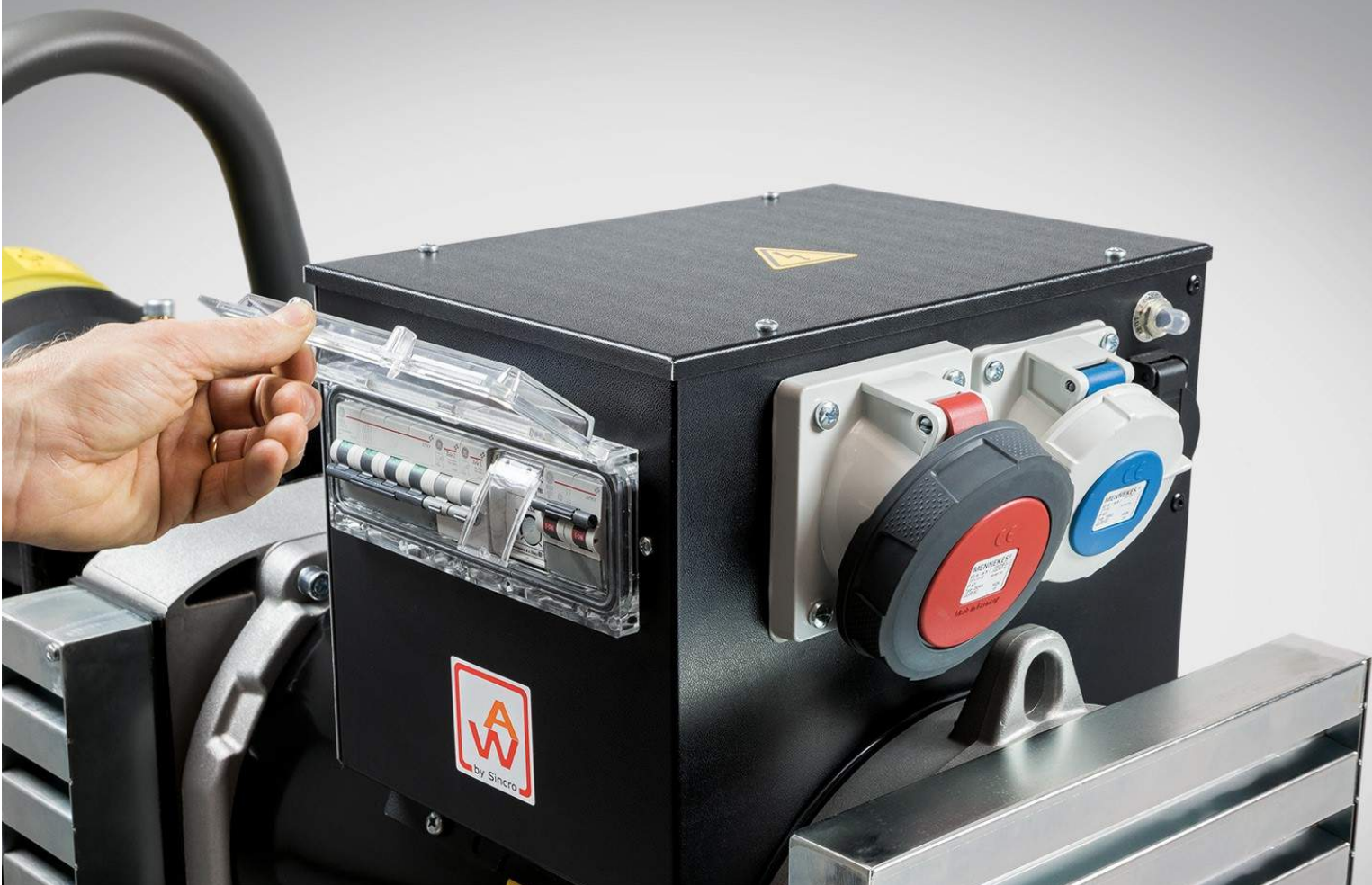
- Kommutator (HAUS | NULL | FELD)
- HAUS: 1 CEE-Stecker 400 V (3P+N+E) 125A IP67
- FELD: 1 CEE-Stecker 400V (3P+N+E) 125A IP67 + 1 CEE-Stecker 400V (3P+N+E) 32A IP67 + 1 CEE-Stecker 400V (3P+N+E) 16A IP67 + 1 CEE-Stecker 230V (2P+E) 16A IP67 + einphasiger Wärmeschutz
- 1 Schuko-Stecker IP54 + einphasiger Wärmeschutz
- 4-poliger Schutzschalter + Messgerät zur Isolationskontrolle + IP65 Schutz
- 4-poliger Schutzschalter + 4-poliger Schutzschalter + IP65 Schutz
- 4-poliger Hauptschutzschalter + IP65 Schutz • Unter-/Überspannungsalarm • Alarm für Unter-/Überfrequenz
- Voltmeter + Frequenzmesser + Amperemeter + Stundenzähler (digitales Messinstrument)

# AWB 4-84X-H

| H CLASS<br>400V 50 Hz | Elektr.Leistung | Traktor-Leistung | Nebenantrieb  | Gewicht<br>(Kg) | Abmessungen<br>(mm) |
|-----------------------|-----------------|------------------|---------------|-----------------|---------------------|
| KVA S1                | kW              | empf. PS (*)     | Norm-rpm (**) | Gesamt          | Gesamt              |
| <b>83,7</b>           | 74,6            | 253              | 400           | 386             | B                   |

### BESCHREIBUNG DER SCHALTAFEL

- Kommutator (HAUS | NULL | FELD)
- HAUS: 1 CEE-Stecker 400 V (3P+N+E) 125A IP67
- FELD: 1 CEE-Stecker 400V (3P+N+E) 125A IP67 + 1 CEE-Stecker 400V (3P+N+E) 32A IP67 + 1 CEE-Stecker 400V (3P+N+E) 16A IP67 + 1 CEE-Stecker 230V (2P+E) 16A IP67 + einphasiger Wärmeschutz
- 1 Schuko-Stecker IP54 + einphasiger Wärmeschutz
- 4-poliger Schutzschalter + Messgerät zur Isolationskontrolle + IP65 Schutz
- 4-poliger Hauptschutzschalter + IP65 Schutz • Unter-/Überspannungsalarm • Alarm für Unter-/Überfrequenz
- Voltmeter + Frequenzmesser + Amperemeter + Stundenzähler (digitales Messinstrument)



Der Name und das Logo AgroWatt sind ein eingetragenes Warenzeichen und Eigentum von Soga SpA; bei unsachgemäßer Verwendung werden strenge Schutzmaßnahmen ergriffen.



## ZAPFWELLENGENERATOREN

Seit 2001 leistet AgroWatt® Pionierarbeit bei dieser revolutionären Art der Stromerzeugung und ist die Marke, die sich der Herstellung von Zapfwellengeneratoren mit über 50 Modellen mit bis zu 93 kVA und somit **der breitesten Produktpalette auf dem Markt verschrieben hat.**

Der Nutzer erhält mit nur wenigen Handgriffen Strom genau dort und dann, wenn er es wünscht. Dank entsprechender Schutzvorrichtungen auf der Schalttafel des Generators erfolgt dies völlig sicher.

AgroWatt, energy freedom!



**AgroWatt ist eine Marke der SOGA S.p.A.**

Via della Tecnica, 15 - 36075 Montecchio Maggiore (VI) - ITALIEN  
Ph. +39 (0)444 747700 - sales.soga@sogaenergyteam.com

**SOGA DEUTSCHLAND Vertriebsbüro**

Fritz-Vomfelde-Str.6 - 40547 Düsseldorf - DEUTSCHLAND  
Ph. +49 211 302348 124 - soga@sogaenergyteam.de

[www.agrowatt.de](http://www.agrowatt.de)

[www.sogaenergyteam.com/de/agrowatt](http://www.sogaenergyteam.com/de/agrowatt)

