

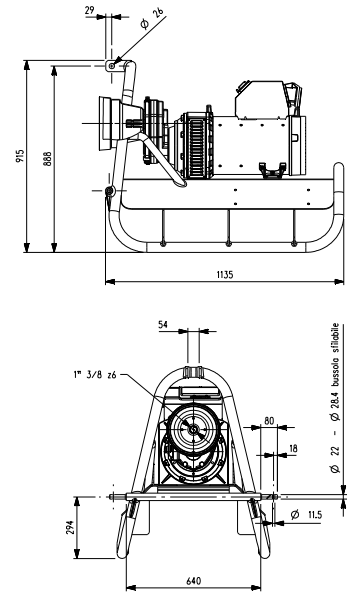
PTO
traktorbetriebene
Zapfwellengeneratoren
für den deutschen Markt



Agrowatt, ENERGY FREEDOM!

mit IP67 Anschlussdose
FELD-BETRIEB 3-PHASIG BÜRSTENLOS
 SPANNUNGSREGLER 4-POLIG SCHWERLAST

**IP
44**



A

AWB 4-40X

H CLASS 400V 50 Hz	Elektr.Leistung	Traktor-Leistung	Nebenantrieb	Gewicht (Kg)	Abmessungen (mm)
kVA - S1	kW	empf. PS (*)	Norm-rpm (**)	Gesamt	Gesamt
40,5	35,1	111	430	261	A

BESCHREIBUNG DER SCHALTAFEL

- 1 CEE-Stecker 400 V (3P+N+E) 63A IP67
- 1 CEE-Stecker 230 V (2P+E) 32A IP67
- 1 Schuko-Stecker IP54 + einphasiger Wärmeschutz
- 4-poliger Schutzschalter + Messgerät zur Isolationskontrolle + 2-poliger Schutzschalter + IP65 Schutz
- Unter-/Überspannungsalarm
- Alarm für Unter-/Überfrequenz
- Voltmeter + Frequenzmesser + Amperemeter + Stundenzähler (digitales Messinstrument)

AWB 4-58X

H CLASS 400V 50 Hz	Elektr.Leistung	Traktor-Leistung	Nebenantrieb	Gewicht (Kg)	Abmessungen (mm)
kVA - S1	kW	empf. PS (*)	Norm-rpm (**)	Gesamt	Gesamt
58,5	53	180	400	339	B

BESCHREIBUNG DER SCHALTAFEL

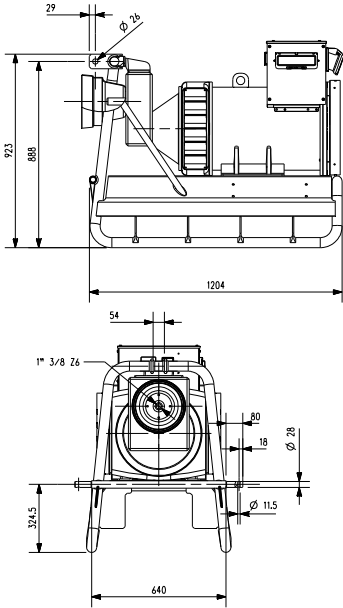
- 1 CEE-Stecker 400 V (3P+N+E) 125A IP67
- 1 CEE-Stecker 230 V (2P+E) 32A IP67
- 1 Schuko-Stecker IP54 + einphasiger Wärmeschutz
- 4-poliger Schutzschalter + Messgerät zur Isolationskontrolle + 2-poliger Schutzschalter + IP65 Schutz
- Unter-/Überspannungsalarm
- Alarm für Unter-/Überfrequenz
- Voltmeter + Frequenzmesser + Amperemeter + Stundenzähler (digitales Messinstrument)

AWB 4-84X

H CLASS 400V 50 Hz	Elektr.Leistung	Traktor-Leistung	Nebenantrieb	Gewicht (Kg)	Abmessungen (mm)
kVA - S1	kW	empf. PS (*)	Norm-rpm (**)	Gesamt	Gesamt
83,7	74,6	253	400	386	B

BESCHREIBUNG DER SCHALTAFEL

- 1 CEE-Stecker 400 V (3P+N+E) 125A IP67
- 1 CEE-Stecker 230 V (2P+E) 32A IP67
- 1 Schuko-Stecker IP54 + einphasiger Wärmeschutz
- 4-poliger Schutzschalter + Messgerät zur Isolationskontrolle + 2-poliger Schutzschalter + IP65 Schutz
- Unter-/Überspannungsalarm
- Alarm für Unter-/Überfrequenz
- Voltmeter + Frequenzmesser + Amperemeter + Stundenzähler (digitales Messinstrument)



B

mit **IP67 Anschlussdose**
HAUS- / FELD-BETRIEB 3-PHASIG BÜRSTENLOS
 SPANNUNGSREGLER 4-POLIG SCHWERLAST



AWB 4-40X-H

H CLASS 400V 50 Hz	Elektr.Leistung	Traktor-Leistung	Nebenantrieb	Gewicht (Kg)	Abmessungen (mm)
kVA - S1	kW	empf. PS (*)	Norm-rpm (**)	Gesamt	Gesamt
40,5	35,1	111	430	261	A

BESCHREIBUNG DER SCHALTAFEL

- Kommutator (HAUS | NULL | FELD)
- HAUS: 1 CEE-Stecker 400 V (3P+N+E) 63A IP67 • FELD: 1 CEE-Stecker 400 V (3P+N+E) 63A IP67 + 1 CEE-Stecker 400V (3P+N+E) 32A IP67 + 1 CEE-Stecker 400V (3P+N+E) 16A IP67
- 1 Schuko-Stecker IP54 + einphasiger Wärmeschutz
- 4-poliger Hauptschutzschalter + IP65 Schutz
- 4-poliger Schutzschalter + 4-poliger Schutzschalter + IP65 Schutz
- Unter-/Überspannungsalarm • Alarm für Unter-/Überfrequenz
- Voltmeter + Frequenzmesser + Amperemeter + Stundenzähler (digitales Messinstrument)

AWB 4-58X-H

H CLASS 400V 50 Hz	Elektr.Leistung	Traktor-Leistung	Nebenantrieb	Gewicht (Kg)	Abmessungen (mm)
kVA - S1	kW	recomm HP (*)	rated rpm (**)	total	total
58,5	53	180	400	339	B

BESCHREIBUNG DER SCHALTAFEL

- Kommutator (HAUS | NULL | FELD)
- HAUS: 1 CEE-Stecker 400 V (3P+N+E) 125A IP67
- FELD: 1 CEE-Stecker 400V (3P+N+E) 125A IP67 + 1 CEE-Stecker 400V (3P+N+E) 32A IP67 + 1 CEE-Stecker 400V (3P+N+E) 16A IP67 + 1 CEE-Stecker 230V (2P+E) 16A IP67 + einphasiger Wärmeschutz
- 1 Schuko-Stecker IP54 + einphasiger Wärmeschutz
- 4-poliger Schutzschalter + 4-poliger Schutzschalter + IP65 Schutz
- 4-poliger Hauptschutzschalter + IP65 Schutz • Unter-/Überspannungsalarm • Alarm für Unter-/Überfrequenz
- Voltmeter + Frequenzmesser + Amperemeter + Stundenzähler (digitales Messinstrument)

AWB 4-84X-H

H CLASS 400V 50 Hz	Elektr.Leistung	Traktor-Leistung	Nebenantrieb	Gewicht (Kg)	Abmessungen (mm)
kVA - S1	kW	recomm HP (*)	rated rpm (**)	total	total
83,7	74,6	253	400	386	B

BESCHREIBUNG DER SCHALTAFEL

- Kommutator (HAUS | NULL | FELD)
- HAUS: 1 CEE-Stecker 400 V (3P+N+E) 125A IP67
- FELD: 1 CEE-Stecker 400V (3P+N+E) 125A IP67 + 1 CEE-Stecker 400V (3P+N+E) 32A IP67 + 1 CEE-Stecker 400V (3P+N+E) 16A IP67 + 1 CEE-Stecker 230V (2P+E) 16A IP67 + einphasiger Wärmeschutz
- 1 Schuko-Stecker IP54 + einphasiger Wärmeschutz
- 4-poliger Schutzschalter + 4-poliger Schutzschalter + IP65 Schutz
- 4-poliger Hauptschutzschalter + IP65 Schutz • Unter-/Überspannungsalarm • Alarm für Unter-/Überfrequenz
- Voltmeter + Frequenzmesser + Amperemeter + Stundenzähler (digitales Messinstrument)



Der Name und das Logo AgroWatt sind ein eingetragenes Warenzeichen und Eigentum von Soga SpA; bei unsachgemäßer Verwendung werden strenge Schutzmaßnahmen ergriffen.



ZAPFWELLENGENERATOREN

Seit 2001 leistet AgroWatt® Pionierarbeit bei dieser revolutionären Art der Stromerzeugung und ist die Marke, die sich der Herstellung von Zapfwellengeneratoren mit über 50 Modellen mit bis zu 140 kVA und somit **der breitesten Produktpalette auf dem Markt verschrieben hat.**

Der Nutzer erhält mit nur wenigen Handgriffen Strom genau dort und dann, wenn er es wünscht. Dank entsprechender Schutzvorrichtungen auf der Schalttafel des Generators erfolgt dies völlig sicher.

AgroWatt, energy freedom!



AgroWatt ist eine Marke der SOGA S.p.A.
Via della Tecnica, 15 - 36075 Montecchio Maggiore (VI) - ITALIEN

SOGA DEUTSCHLAND Vertriebsbüro
Fritz-Vomfelde-Str.6 - 40547 Düsseldorf - DEUTSCHLAND
Ph. +49 211 302348 124 - soga@sogaenergyteam.de

www.agrowatt.de
www.sogaenergyteam.com/de/agrowatt

