

PTO  
traktorbetriebene  
Zapfwellengeneratoren  
für den deutschen Markt



  ITALIAN QUALITY

**AGRI  
TECHNICA** AG  
THE WORLD'S NO. 1

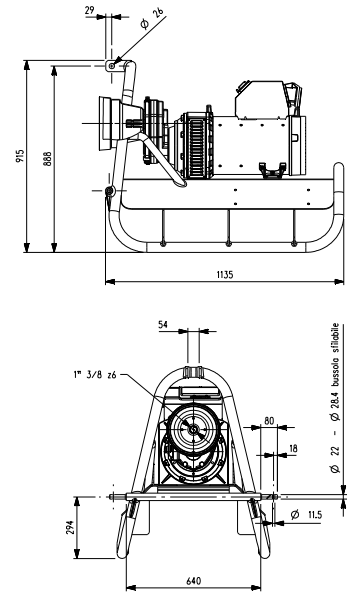


# Agrowatt, energy freedom

mit IP67 Anschlussdose

FELD-BETRIEB 3-PHASIG BÜRSTENLOS / SPANNUNGSREGLER 4-POLIG SCHWERLAST

IP  
44



A

## AWG 4-40X

H CLASS 400V 50 Hz	Elektr.Leistung	Traktor-Leistung	Nebenantrieb	Gewicht (Kg)	Abmessungen (mm)
kVA - S1	kW	empf. PS	Norm-rpm	Gesamt	
40,5	35,1	111	430	264	A

### BESCHREIBUNG DER SCHALTAFEL

- 1 CEE-Stecker 400 V (3P+N+E) 63A IP67
- 1 CEE-Stecker 230 V (2P+E) 32A IP67
- 1 Schuko-Stecker IP54 + einphasiger Wärmeschutz
- 4-poliger Schutzschalter + Messgerät zur Isolationskontrolle + 2-poliger Schutzschalter + IP65 Schutz
- Unter-/Überspannungsalarm
- Alarm für Unter-/Überfrequenz
- Voltmeter + Frequenzmesser + Amperemeter + Stundenzähler (digitales Messinstrument)

## AWG 4-58X

H CLASS 400V 50 Hz	Elektr.Leistung	Traktor-Leistung	Nebenantrieb	Gewicht (Kg)	Abmessungen (mm)
kVA - S1	kW	empf. PS	Norm-rpm	Gesamt	
58,5	53	180	400	366	B

### BESCHREIBUNG DER SCHALTAFEL

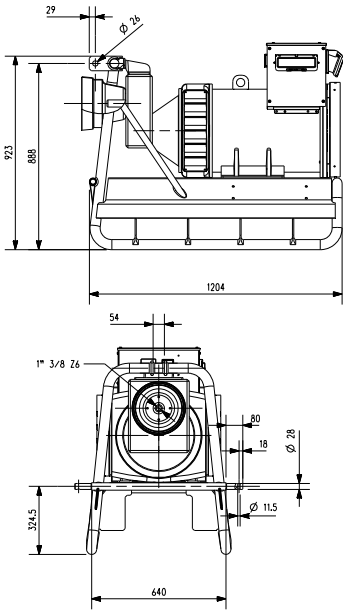
- 1 CEE-Stecker 400 V (3P+N+E) 125A IP67
- 1 CEE-Stecker 230 V (2P+E) 32A IP67
- 1 Schuko-Stecker IP54 + einphasiger Wärmeschutz
- 4-poliger Schutzschalter + Messgerät zur Isolationskontrolle + 2-poliger Schutzschalter + IP65 Schutz
- Unter-/Überspannungsalarm
- Alarm für Unter-/Überfrequenz
- Voltmeter + Frequenzmesser + Amperemeter + Stundenzähler (digitales Messinstrument)

## AWG 4-84X

H CLASS 400V 50 Hz	Elektr.Leistung	Traktor-Leistung	Nebenantrieb	Gewicht (Kg)	Abmessungen (mm)
kVA - S1	kW	empf. PS	Norm-rpm	Gesamt	
83,7	74,6	253	400	421	B

### BESCHREIBUNG DER SCHALTAFEL

- 1 CEE-Stecker 400 V (3P+N+E) 125A IP67
- 1 CEE-Stecker 230 V (2P+E) 32A IP67
- 1 Schuko-Stecker IP54 + einphasiger Wärmeschutz
- 4-poliger Schutzschalter + Messgerät zur Isolationskontrolle + 2-poliger Schutzschalter + IP65 Schutz
- Unter-/Überspannungsalarm
- Alarm für Unter-/Überfrequenz
- Voltmeter + Frequenzmesser + Amperemeter + Stundenzähler (digitales Messinstrument)



mit **IP67 Anschlussdose**  
**HAUS-/FELD-BETRIEB** 3-PHASIG BÜRSTENLOS /  
 SPANNUNGSREGLER 4-POLIG SCHWERLAST

**IP  
44**



## AWB 4-40X-H

H CLASS 400V 50 Hz	Elektr.Leistung	Traktor-Leistung	Nebenantrieb	Gewicht (Kg)	Abmessungen (mm)
kVA - S1	kW	empf. PS	Norm-rpm	Gesamt	A
<b>40,5</b>	35,1	111	430	277	

### BESCHREIBUNG DER SCHALTAFEL

- Kommutator (HAUS | NULL | FELD)
- HAUS: 1 CEE-Stecker 400 V (3P+N+E) 63A IP67 • FELD: 1 CEE-Stecker 400 V (3P+N+E) 63A IP67 + 1 CEE-Stecker 400V (3P+N+E) 32A IP67 + 1 CEE-Stecker 400V (3P+N+E) 16A IP67
- 1 Schuko-Stecker IP54 + einphasiger Wärmeschutz
- 4-poliger Hauptschutzschalter + IP65 Schutz
- 4-poliger Schutzschalter + 4-poliger Schutzschalter + IP65 Schutz
- Unter-/Überspannungsalarm • Alarm für Unter-/Überfrequenz
- Voltmeter + Frequenzmesser + Amperemeter + Stundenzähler (digitales Messinstrument)

## AWB 4-58X-H

H CLASS 400V 50 HZ	Elektr.Leistung	Traktor-Leistung	Nebenantrieb	Gewicht (Kg)	Abmessungen (mm)
kVA - S1	kW	empf. PS	Norm-rpm	Gesamt	B
<b>58,5</b>	53	180	400	389	

### BESCHREIBUNG DER SCHALTAFEL

- Kommutator (HAUS | NULL | FELD)
- HAUS: 1 CEE-Stecker 400 V (3P+N+E) 125A IP67
- FELD: 1 CEE-Stecker 400V (3P+N+E) 125A IP67 + 1 CEE-Stecker 400V (3P+N+E) 32A IP67 + 1 CEE-Stecker 400V (3P+N+E) 16A IP67 + 1 CEE-Stecker 230V (2P+E) 16A IP67 + einphasiger Wärmeschutz
- 1 Schuko-Stecker IP54 + einphasiger Wärmeschutz
- 4-poliger Schutzschalter + 4-poliger Schutzschalter + IP65 Schutz
- 4-poliger Hauptschutzschalter + IP65 Schutz • Unter-/Überspannungsalarm • Alarm für Unter-/Überfrequenz
- Voltmeter + Frequenzmesser + Amperemeter + Stundenzähler (digitales Messinstrument)

## AWB 4-84X-H

H CLASS 400V 50 HZ	Elektr.Leistung	Traktor-Leistung	Nebenantrieb	Gewicht (Kg)	Abmessungen (mm)
kVA - S1	kW	empf. PS	Norm-rpm	Gesamt	B
<b>83,7</b>	74,6	253	400	446	

### BESCHREIBUNG DER SCHALTAFEL

- Kommutator (HAUS | NULL | FELD)
- HAUS: 1 CEE-Stecker 400 V (3P+N+E) 125A IP67
- FELD: 1 CEE-Stecker 400V (3P+N+E) 125A IP67 + 1 CEE-Stecker 400V (3P+N+E) 32A IP67 + 1 CEE-Stecker 400V (3P+N+E) 16A IP67 + 1 CEE-Stecker 230V (2P+E) 16A IP67 + einphasiger Wärmeschutz
- 1 Schuko-Stecker IP54 + einphasiger Wärmeschutz
- 4-poliger Schutzschalter + 4-poliger Schutzschalter + IP65 Schutz
- 4-poliger Hauptschutzschalter + IP65 Schutz • Unter-/Überspannungsalarm • Alarm für Unter-/Überfrequenz
- Voltmeter + Frequenzmesser + Amperemeter + Stundenzähler (digitales Messinstrument)





Der Name und das Logo AgroWatt sind ein eingetragenes Warenzeichen und Eigentum von Soga SpA; bei unsachgemäßer Verwendung werden strenge Schutzmaßnahmen ergriffen.

## ZAPFWELLENGENERATOREN

Seit 2001 leistet AGROWATT® Pionierarbeit bei dieser revolutionären Art der Stromerzeugung und ist die Marke, die sich der Herstellung von Zapfwellengeneratoren mit über 50 Modellen mit bis zu 140 kVA und somit **der breitesten Produktpalette auf dem Markt verschrieben hat.**

Der Nutzer erhält mit nur wenigen Handgriffen Strom genau dort und dann, wenn er es wünscht. Dank entsprechender Schutzvorrichtungen auf der Schalttafel des Generators erfolgt dies völlig sicher.

AgroWatt, energy freedom!



**AGROWATT® ist eine Marke der SOGA S.p.A.**  
Via della Tecnica, 15 - 36075 Montecchio Maggiore (VI) - ITALIEN

**Betriebsbüro**  
Via Tezze, 3 - 36073 Cereda di Cornedo Vicentino (VI) - ITALIEN  
Ph. +39 0445 450500 • agrowatt@sogaenergyteam.com

[sogaenergyteam.com/agrowatt](http://sogaenergyteam.com/agrowatt) | [agrowatt.de](http://agrowatt.de)

soga  energyteam

**SOGA DEUTSCHLAND Vertriebsbüro**  
Fritz-Vomfelde-Str.6 - 40547 Düsseldorf - DEUTSCHLAND  
Ph. +49 211 302348 124 • [soga@sogaenergyteam.de](mailto:soga@sogaenergyteam.de)

